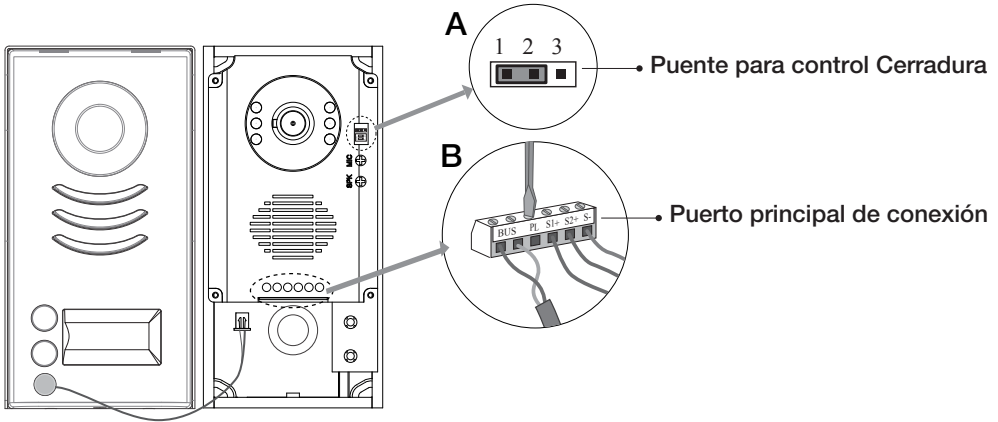


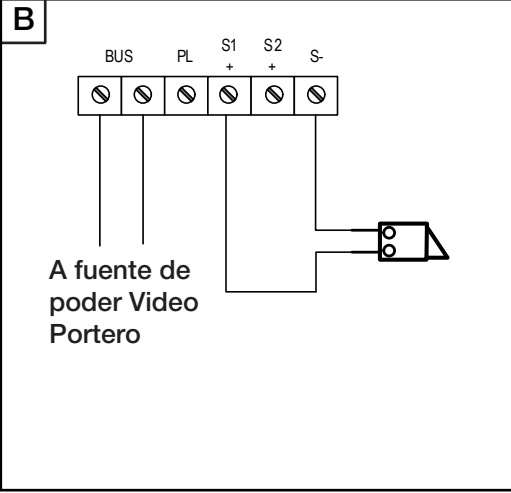
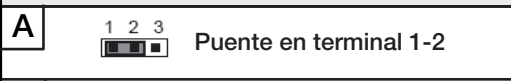


Cableado Para Dispositivos De Apertura de:

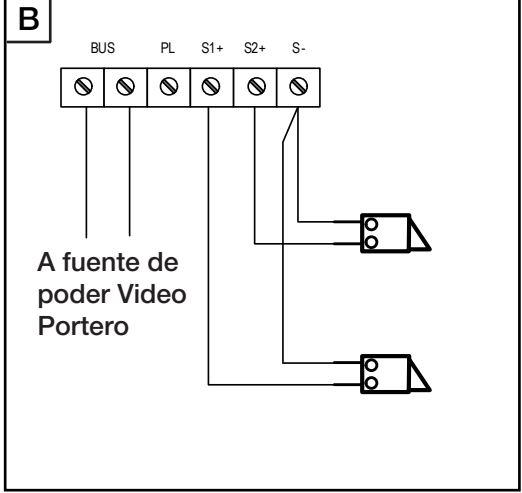
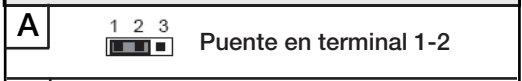
- 12v
- Hasta 250mA.



Conectando un Dispositivo de Apertura



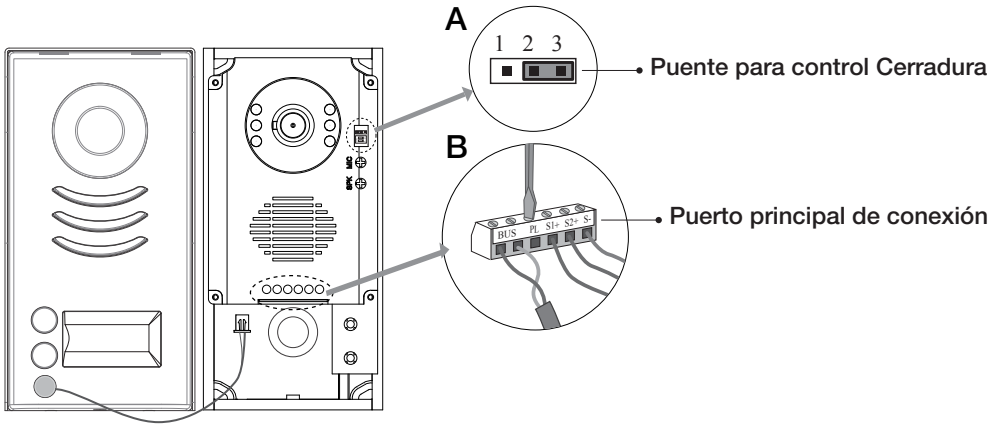
Conectando dos Dispositivos de Apertura



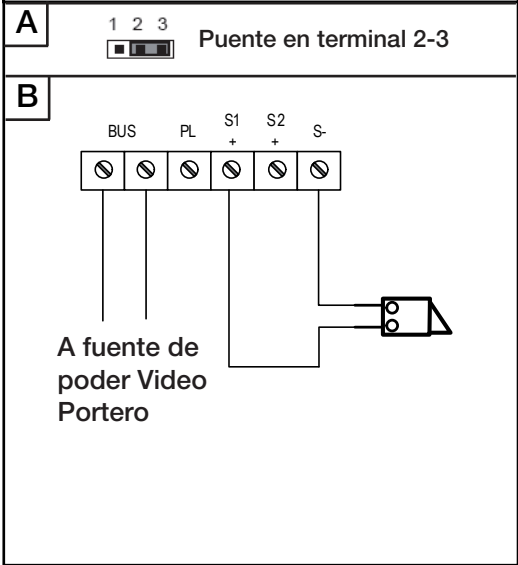


Cableado Para Dispositivos de Apertura de:

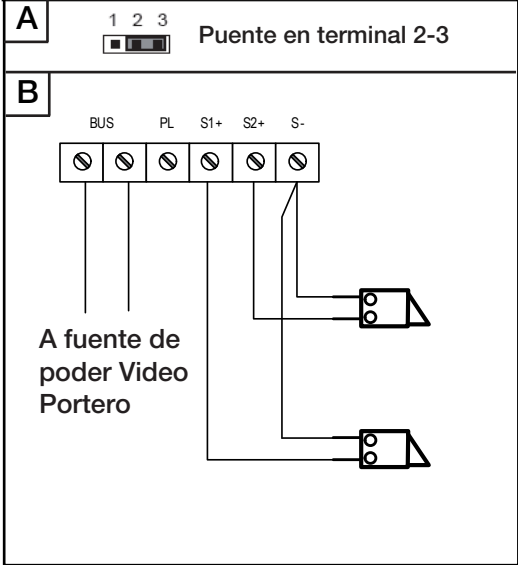
- 12v
- 250mA a 820mA



Conectando un Dispositivo de Apertura



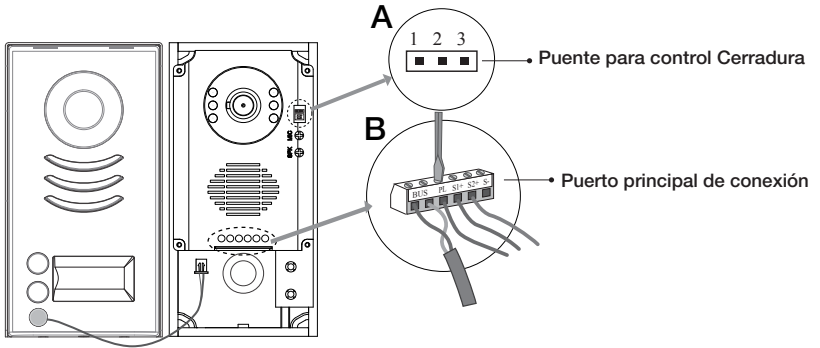
Conectando dos Dispositivos de Apertura





Cableado Para Dispositivos de Apertura Usando Una Fuente de Poder Externa:

- Voltaje máximo: AC/DC 48v.
- Amperaje máximo: 1.5A
- Retirar el puente de la unidad exterior

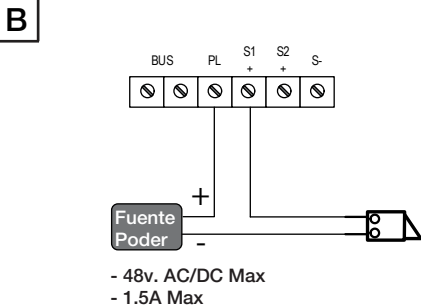


Conectando Un Dispositivo de Apertura

A

1 2 3

Retire el puente

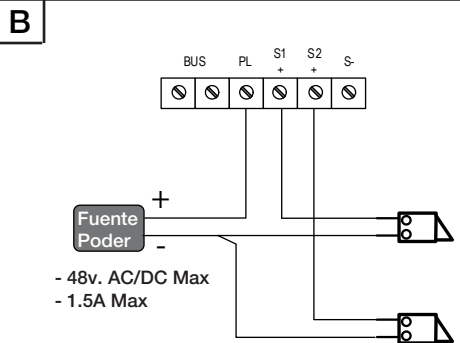


Conectando Dos Dispositivos de Apertura

A

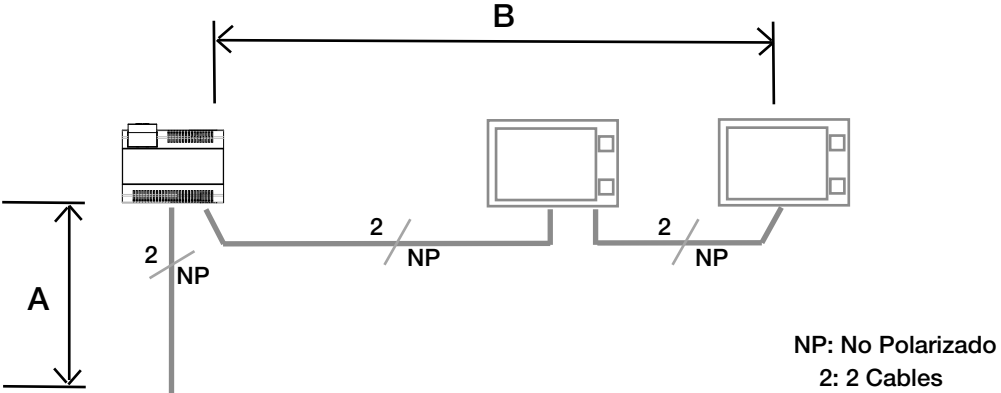
1 2 3

Retire el puente



Longitud de Cables

Longitud máxima hasta dos monitores*



Tipo Cable	A (metros)	B (metros)
Dos Cables Paralelos 2x0.75mm	30	50
Dos Cables Entrelazados 2x0.75mm	60	100
Dos Cables Entrelazados 2x1mm	80	120

*Este sistema admite más unidades exteriores y monitores, en cuyo caso las longitudes del cable se verán reducidas.